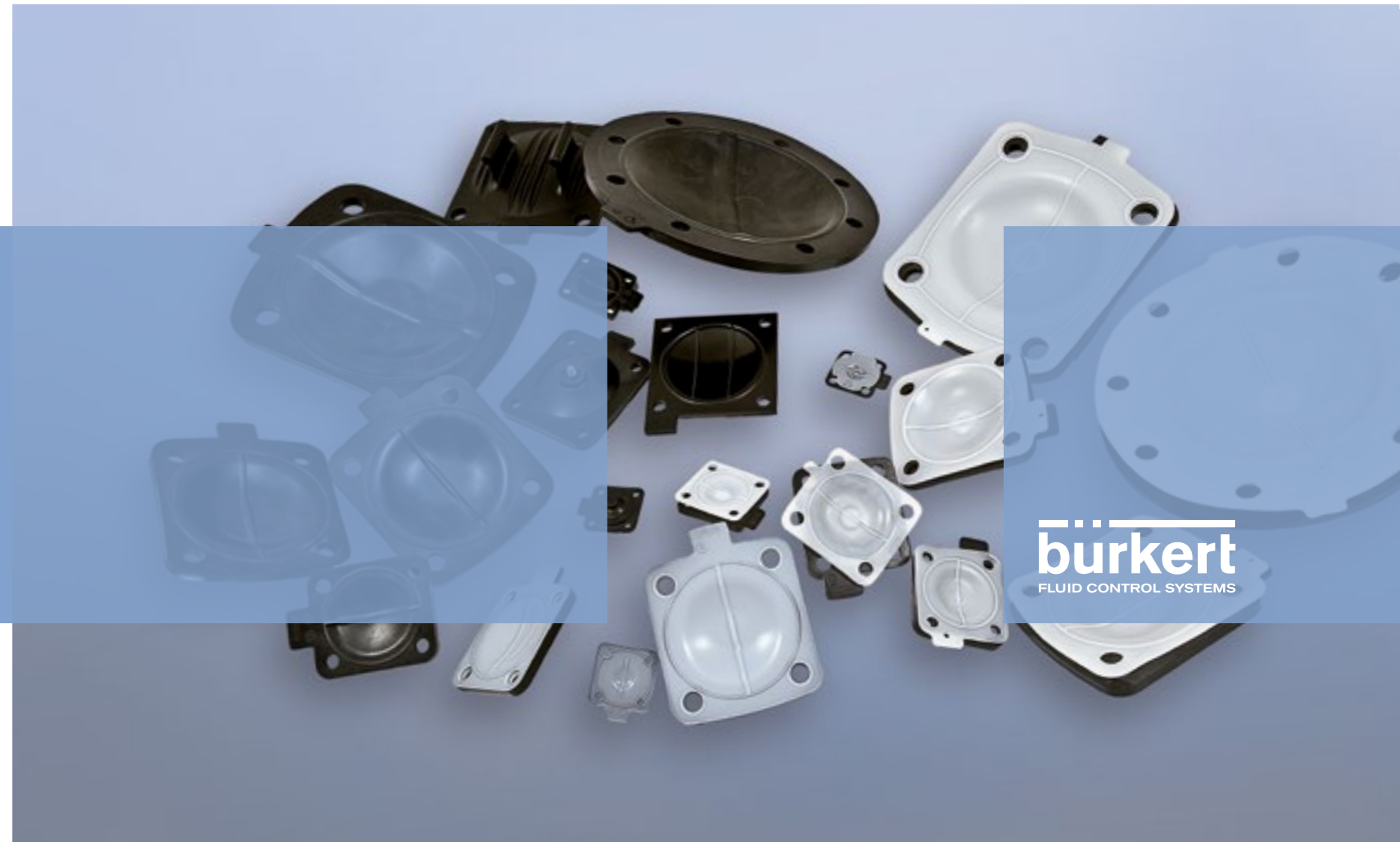


ООО „Вентар“

Москва, РФ
ул. Ткацкая, д. 1
Тел.: +7 (495) 660-07-75
Факс: +7 (495) 646-58-36
info@burkert.su
www.burkert.su

Мембраны



burkert
FLUID CONTROL SYSTEMS

Содержание

- 3 _____ Мембраны
- 5 _____ Обзор
- 6 _____ Мембраны из EPDM
- 7 _____ Мембраны из FKM
- 8 _____ Мембраны из PTFE
- 9 _____ Мембраны из Advanced PTFE
- 12 _____ Производство
- 14 _____ Дизайн
- 16 _____ Размеры
- 17 _____ Прослеживаемость
- 18 _____ Сертификаты
- 20 _____ Выбор подходящих компонентов
- 21 _____ Сервис и техобслуживание
- 22 _____ Запчасти
- 23 _____ Контактная информация

Мембраны

От разработки до воплощения – качество Bürkert

Значение кроется в названии - это мембрана, которая используется в мембранных клапанах. Она является основным элементом в клапанах этого типа, способствует тому, чтобы различные рабочие среды не перемешивались друг с другом, защищает процесс от внешних (а в некоторых случаях также наоборот) воздействий и окружающую среду от воздействий процесса.

Тем важнее, не идти ни на какие компромиссы, если речь заходит о качестве этого значимого компонента. С мембранами и мембранными клапанами Bürkert вы во всех отношениях в надежных руках.

Например, вы выигрываете от того, что все используемые нами материалы можно отследить. Это дает уверенность, что при производстве мембраны применялись только „лучшие ингредиенты“. Кроме того, у вас есть выбор из огромного количества материалов и типов мембран, удовлетворяющих требованиям вашего процесса. Разные мембраны из нашей программы поставок подходят для процессов CIP (Cleaning in Place/безразборная мойка и дезинфекция оборудования) и SIP (Sterilization in Place/ безразборная стерилизация оборудования), а также имеют допуск для применения в гигиенических процессах.

В этой брошюре содержится обзор различных типов мембран, она призвана облегчить вам выбор подходящего решения для вашего процесса. Брошюра является дополнением к персональному обслуживанию, осуществляемому нашими специалистами, но не заменяет его. Если у вас есть какие-либо вопросы, пожалуйста, свяжитесь с нами! Мы будем рады вашему звонку.

Хранение сырья



Обзор продукции – подходящая мембрана для любой цели

Наш ассортимент мембран охватывает 4 основных типа, которые благодаря своим различным характеристикам оптимально удовлетворяют любым техническим требованиям.

Мембраны из EPDM	Очень гибкие мембраны из этилен-пропиленового каучука, особенно хорошо пригодные для использования в гигиенических процессах.
Мембраны из FKM	Мембраны из фторкаучука, особенно хорошо пригодные для использования в системах водоподготовки.
Мембраны из PTFE	Политетрафторэтилен - материал, из которого сделаны эти мембраны, которые благодаря своей химической устойчивости прекрасно подходят для использования в гигиенических процессах с применением химикатов.
Мембраны из Advanced PTFE (из двух частей)	Эти мембраны сделаны из политетрафторэтилена, второго поколения PTFE с улучшенными механическими свойствами, и особенно хорошо пригодны для больших перепадов температур.

Обратите внимание: наши мембраны оптимизированы и предназначены для использования в сочетании с мембранными клапанами Bürkert. Применение в клапанах Bürkert мембран других производителей не рекомендуется, поскольку в этом случае мы не можем гарантировать безупречность их работы.

Мембрана после вулканизации
перед зачисткой

Мембраны из EPDM

Этилен-пропиленовый каучук - это тип синтетической резины или эластомера, отличающийся широкой областью применения. Основной причиной этого является первоклассная устойчивость к воздействию температуры и озона, а также к воздействиям окружающей среды в целом. Эти мембраны также обладают отличной устойчивостью к полярным субстанциям и к пару.

Характеристики

EPDM совместим с горячей и холодной водой, щелочными средами и неконцентрированными кислотами. Поэтому мембраны из этого материала прекрасно подходят для гигиенических процессов со стерилизацией паром и окисленными средами.

Мы не рекомендуем использовать эти мембраны в сочетании с такими средами, как минеральные и растительные масла, растительные и животные жиры, ароматические или алифатические углеводороды, галогенизированные растворители или концентрированные кислоты, так как они разрушают структуру мембраны и могут стать причиной негерметичности. Более подробную информацию вы можете найти в брошюре „Таблица совместимостей“.

Диапазон температур

-10 ... +130°C при непрерывном режиме работы - +140°C в течение 60 мин. (код AB)
-5 ... +143°C при непрерывном режиме работы - +150°C в течение 60 мин. (код AD)

Диапазон сечений

Ду 08 - Ду 100

Разрешения

FDA: 21CFR177.2600
USP35, глава <87>, глава <88>, Class VI, 121°C



Мембрана для односедельных клапанов



Мембрана для двухседельных клапанов Robolux

Мембраны из FKM

FKM - это сокращение для фторкаучука по нормам DIN ISO 1629 и ASTM D1418. Одним из мономеров фторкаучука является винилиденфторид (VDF). Фторкаучук - высококачественный и дорогой неопреновый или нитриловый каучук, в том числе, потому что он обладает дополнительной термической и химической устойчивостью. По сравнению с мембранами из EPDM мембраны из FKM имеют более широкую область применения благодаря высокой химической устойчивости фторкаучука.

Характеристики

Мембраны из FKM устойчивы к большому числу растворителей и химикатов. Например, к углеводородным алифатическим соединениям, ароматическим и хлорированным химикатам, кислотам и щелочным растворам с окислителями. Они не предназначены для использования с эфиром. Поэтому мембраны из FKM особенно пригодны для систем водоподготовки, однако мы настоятельно не рекомендуем вам использовать их в процессах со стерилизацией паром. Более подробную информацию вы можете найти в брошюре „Таблица совместимостей“.

Диапазон температур

0 ... +130°C при непрерывном режиме работы

Диапазон сечений

Ду 08 - Ду 100

Разрешения

Разрешение KTW для мембран типа 2036

Мембраны из PTFE

Политетрафторэтилен является синтетическим фторполимером из тетрафторэтилена, который благодаря своим превосходным свойствам имеет особенно широкий спектр применения. Поскольку он состоит из углерода и фтора, образующих соединение с высоким молекулярным весом, PTFE - это твердое вещество. Из-за толщины углеродно-фторовых соединений он особенно инертен, так как другие субстанции не могут разрушить его. По этой причине PTFE очень часто используется в емкостях и трубопроводах с реактивными и коррозионными химикатами.

Характеристики

Благодаря своей исключительной химической и термической устойчивости, хорошей совместимости с горячей и холодной водой, щелочными растворами и концентрированными кислотами мембраны из PTFE особенно подходят для гигиенических процессов. Вследствие своей химической инертности PTFE не отверждается и, таким образом, не имеет „памяти“, это значит, он не возвращается к своей исходной форме, как эластомер. Материал склонен к деформации текучести или к деформации под напряжением, что также называется „хладотекучестью“. Небольшая деформация текучести позволяет уплотнениям из PTFE адаптироваться к поверхностям лучше, чем всем остальным пластиковым уплотнениям. Однако если PTFE слишком сильно деформируется под действием температур свыше +130°C или при перепадах температуры (нагрев/охлаждение), уплотнение и, как следствие, герметичность могут быть нарушены.

Мы не рекомендуем использовать мембраны из PTFE в процессах с перепадами температуры и большим числом циклов стерилизации.

Диапазон температур

-10 ... +130°C при непрерывном режиме работы

Диапазон сечений

Ду 08 - Ду 150

Разрешения

FDA: 21 CFR 177.1550

FDA: 21CFR177.2600 (опорная мембрана)

USP35, глава <87>, глава <88>,

Class VI, 121°C



Мембраны из Advanced PTFE

Политетрафторэтилен - это синтетический фторполимер из тетрафторэтилена, который благодаря своим превосходным качествам имеет особенно широкий спектр применения. Как и обычный PTFE, Advanced PTFE состоит из углерода и фтора. Наряду с проверенными свойствами обычного PTFE он обладает дополнительными важными преимуществами. Исполнение с повышенной мощностью даже при больших нагрузках отличаются значительно более низкой степенью деформации, по сравнению с обычным PTFE материал меньше реагирует на воздействие высоких температур и на перепады температур. Качество процесса улучшается благодаря утолщенной полимерной структуре, которая уменьшает проницаемость мембраны.

Характеристики

Благодаря своей исключительной химической и термической устойчивости, хорошей совместимости с горячей и холодной водой, щелочными растворами и концентрированными кислотами мембраны из Advanced PTFE, так же как и мембраны из PTFE, особенно хорошо подходят для гигиенических процессов.

Что отличает мембраны из Advanced PTFE от классических мембран из PTFE, так это их свойства в отношении хладотекучести. Воздействие хладотекучести, измеряемое как деформация под напряжением, у мембран из Advanced PTFE значительно ниже, чем у обычных мембран из PTFE. Это четкое отличие особенно хорошо проявляется при повторных нагрузках и при повышенных температурах. Поэтому мы рекомендуем использовать мембраны из Advanced PTFE в процессах с перепадами температур и большим числом циклов стерилизации.

Срок службы и стабильность мембран из Advanced PTFE значительно увеличены благодаря усиленному EPDM (использование полиамидного материала). Маркировка „G“ свидетельствует о таком усилении.



Мембраны из Advanced PTFE

Диапазон температур

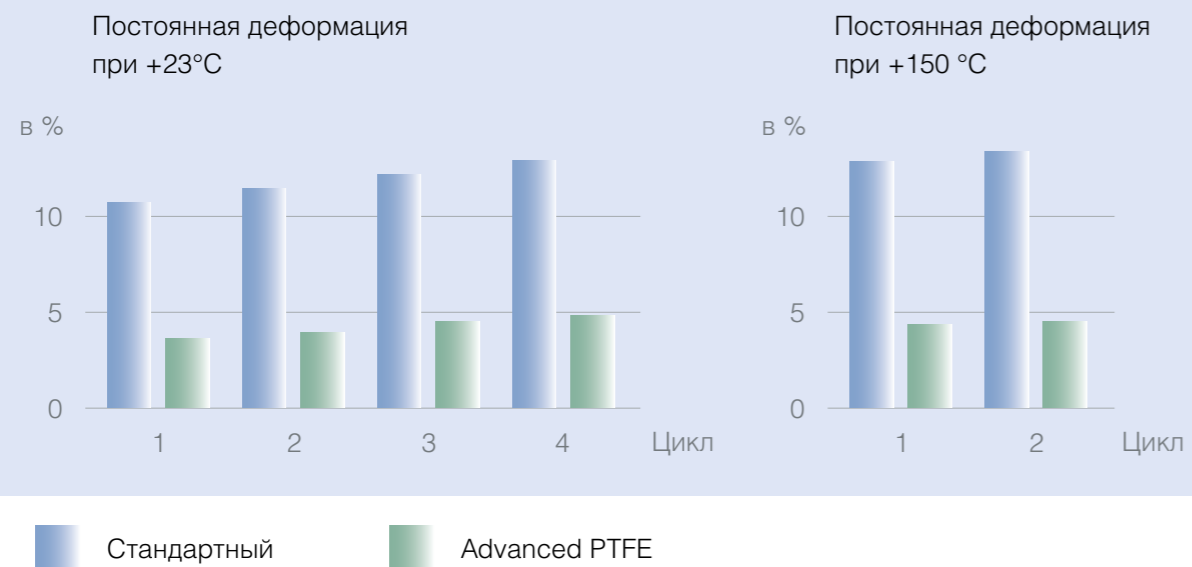
- 10 ... +130°C при непрерывном режиме работы
- 10 ... +140°C при режиме работы с перерывами
- 10 ... +90°C для многопортовых клапанов Robolux типа 2036

Диапазон сечений

Ду 08 - Ду 100

Разрешения

- FDA: 21 CFR 177.1550
- FDA: 21CFR177.2600 (опорная мембрана)
- USP35, глава <87>, глава <88>, Class VI, 121°C



Производство – от сырого каучука до высокотехнологичной мембраны

При производстве мембран основополагающим фактором является качество, поскольку, как уже говорилось раньше, мембрана - это сердце мембранного клапана. Она влияет на производительность процесса. Мельчайшая ошибка может привести к серьезным последствиям.

Обзор производственного процесса



1 Сырье хранится в климатизированном, защищенном от света помещении.



2 С помощью вулканизационного оборудования одновременно можно производить несколько мембран.



3 Сырье из EPDM, подготовленное к вулканизации, между двумя пластинами из EPDM тканевая прокладка.



4 Вулканизационный пресс – заготовки из EPDM укладываются в формы.



7 Готовая высокотехнологичная мембрана.



6 По окончании вулканизации готовые мембраны вынимаются из пресса.



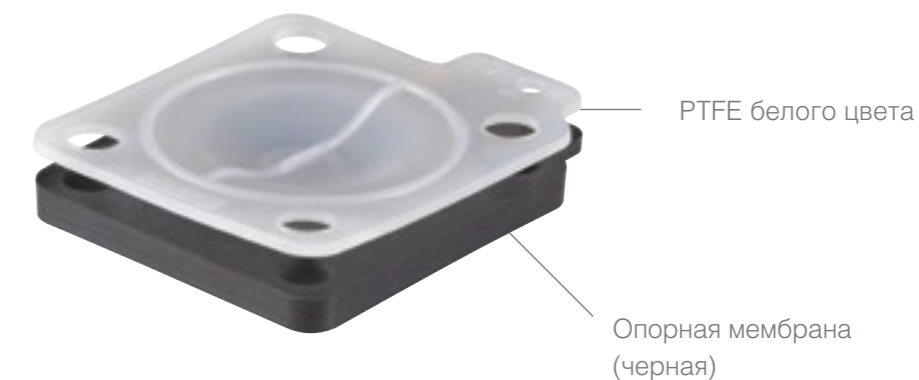
5 При вулканизации контролируются специфические производственные параметры (например, время, температура, давление и т.д.).

Дизайн – форма дополняет функцию

При разработке новой мембраны выбор материала играет очень важную роль. Материал должен соответствовать требованиям по составу (FDA, USP и т.д.) и быть максимально простыми при дальнейшей переработке (напр., при вулканизации).

Функциональное исполнение направлено на запланированную область применения мембраны. При этом инженеры исходят из свойств материалов и последующих требований к эксплуатации.

Сначала изготавливается образец, который проверяется на химическую устойчивость и срок службы. До передачи заказчику на специальной установке тестируются все необходимые параметры прототипа (давление, температура, пар и т.д.). После получения положительных результатов испытаний новая мембрана интегрируется в систему заказчика и, как следствие, включается в производственное портфолио.



Мембрана из PTFE/EPDM (из 2 частей)

Мембрана состоит из PTFE и EPDM. EPDM защищает мембрану из PTFE и Advanced PTFE при контакте со средой, что увеличивает срок службы мембраны.



Мембрана из EPDM для клапана типа 2036-3236 в исполнении Robolux.

Мембранный двухседельный клапан является уникальным решением, основанным на мембране с двумя присоединениями, что позволяет уплотнять два параллельных седла.

Виды подключений

Кнопка



Кнопка из эластомера для интеграции в привод (ручной или пневматический).

Резьба



Штырек с резьбой, ввинчивается в привод.

Байонет



Штырек привинчивается к приводу (1/4 оборота). Для PTFE и Advanced PTFE.

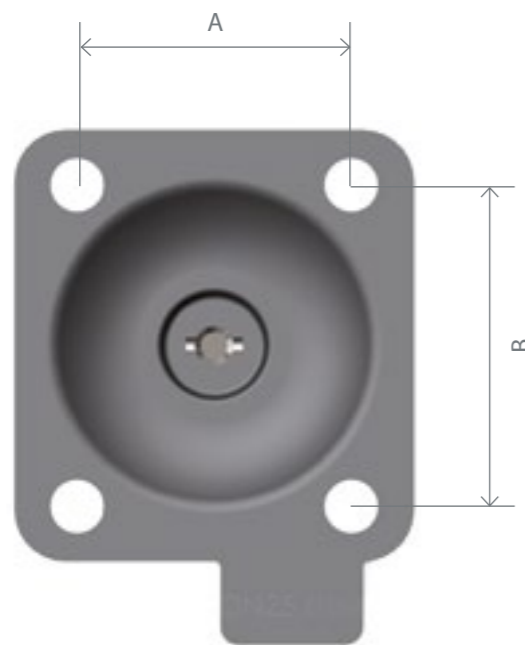
Robolux



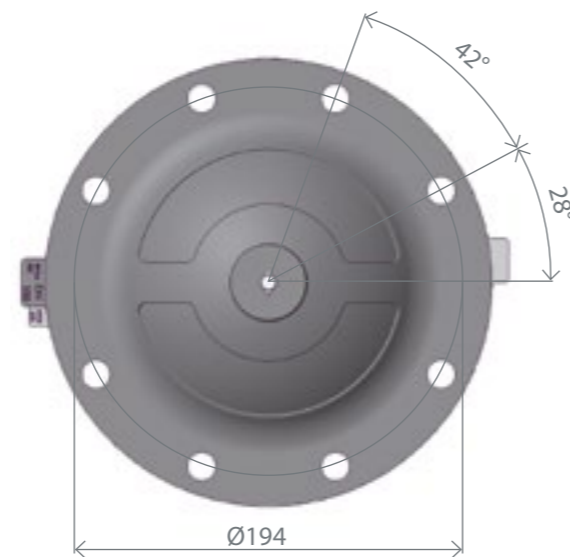
Мембранный двухседельный клапан, два присоединения.

Размер – правильный размер имеет значение

Указанные размеры мембран должны помочь в определении подходящих для ваших процессов сечений.



Монтажные размеры мембран Ду 08 - Ду 80



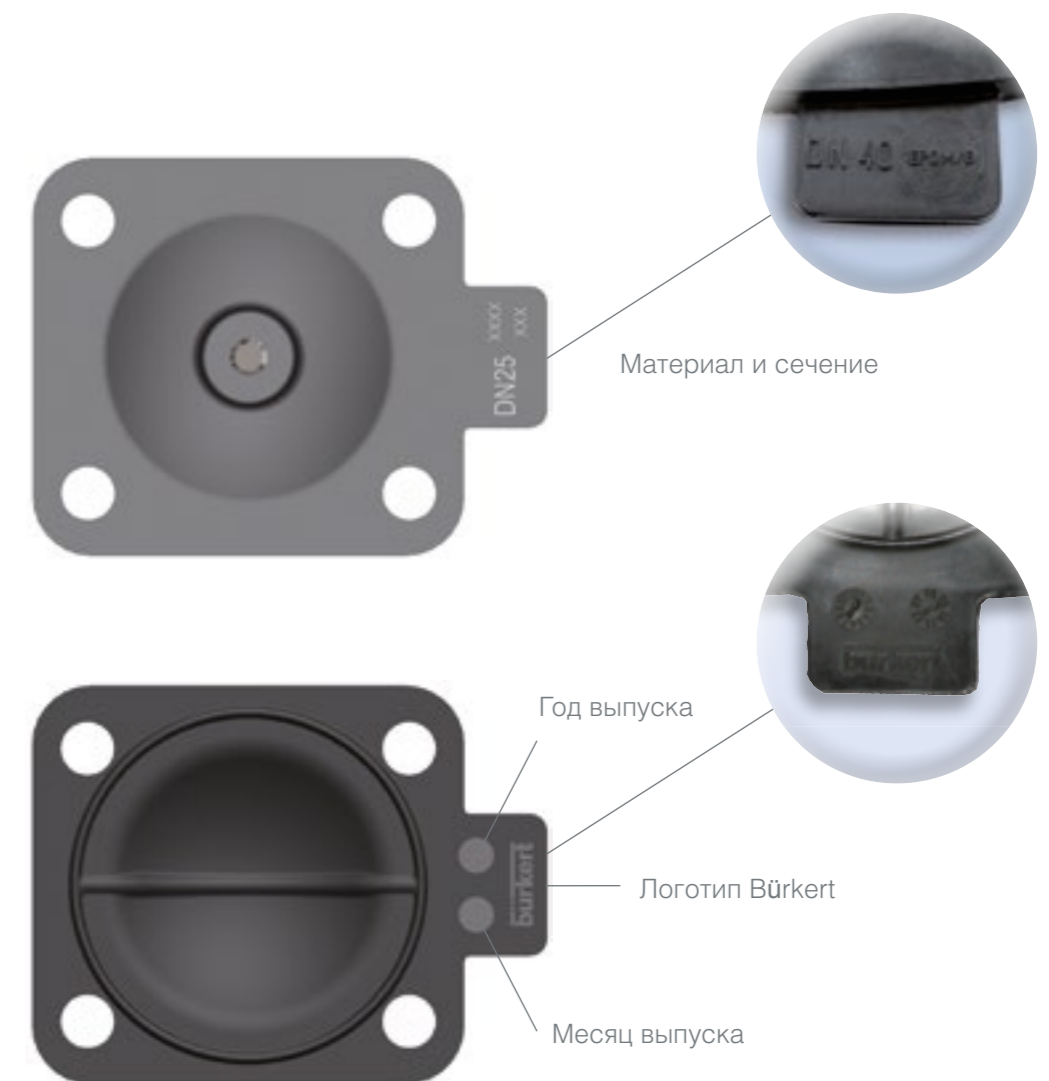
Монтажные размеры мембраны Ду100

Сечение седла	A	B
08	24,75	24,75
15	33	37
20	40	44
25	46	54
40	65	70
50	78	83
65	95	102
80	114	127

Прослеживаемость – прозрачность для большей надежности

Прослеживаемость является неотъемлемым требованием для фармацевтических установок, она позволяет убедиться в том, что все материалы имеют соответствующие сертификаты, и проконтролировать документацию, подготовленную в период производства, а также способ производства готовой продукции для обеспечения гарантий качества. Прослеживаемость является обязательной по нормам GMP (Good Manufacturing Practices/Надлежащая практика производства) и ASME BPE.

Указанная дата производства в данном случае не является датой истечения срока годности, так как в зависимости от области и интенсивности применения мембраны имеют различный срок эксплуатации. Если необходимо заменить мембрану, мы с удовольствием вас проконсультируем.



Сертификаты – предпосылка успешного процесса

Валидация процесса является одной из основных составляющих контроля качества.

Она должна подтвердить, что процесс или система стабильно и с высокой точностью повторяемости удовлетворяет заданным требованиям. Для обеспечения воспроизводимости желаемых результатов в рамках процесса очень важно использовать надежные и высококачественные компоненты. Применяя мембраны и мембранные клапаны Bürkert, вы можете быть уверены, что все наши продукты прошли испытания и имеют сертификаты.



Мембраны Bürkert – выбор подходящих компонентов

Чтобы помочь вам в принятии решения, какая из мембран наилучшим образом подходит для вашего процесса, мы представили наш большой ассортимент мембран в отдельной таблице. Если при выборе вам понадобится помощь, свяжитесь с нами. Мы с радостью проконсультируем вас.

Материал	Код Bürkert	Сечение	Мин. температура, постоянная	Макс. температура, постоянная	Стерилизация паром	Специальные сертификаты	Цикл SIP
EPDM	AB	8–100	-10°C	+130°C	+140°C – 60 мин.	FDA – USP Class VI USP 381 – EU Phr 3.2.9	Да
EPDM	AD	8–100	-5°C	+143°C	+150°C – 60 мин.	FDA – USP Class VI	Да
FKM	FF	8–100	0°C	+130°C			Нет
PTFE/EPDM	EA	8–100	-10°C	+130°C	+140°C – 60 мин.	FDA – USP Class VI	Нет
Advanced PTFE/EPDM	EU	8–100	-10°C	+130°C	+140°C – 60 мин.	FDA – USP Class VI USP 381 – EU Phr 3.2.9	Да
Advanced PTFE	EK	8–50	-10°C	+90°C	Нет	FDA / USP Class VI	Нет

Сервис и техобслуживание – оптимизация срока эксплуатации мембран

Срок службы мембраны зависит от следующих факторов:

- от материала, из которого состоит мембрана;
- от среды, в контакт с которой вступает мембрана;
- от давления, с которым среда действует на мембрану;
- от температуры среды;
- от выбора силы пружины, необходимой для герметичности;
- от рабочего давления для приводов двойного действия и нормально-открытых приводов.

Вы можете увеличить срок службы мембраны:

Для нормально-закрытых клапанов (пружина на закрытие) согласуйте размер привода (силу привода) с давлением среды, чтобы запустить процесс. При необходимости выберите привод с пониженной силой пружины (опция EC04).

Для нормально-открытых клапанов (пружина на открытие) и клапанов двойного действия выберите рабочее давление не выше, чем необходимо, чтобы обеспечить герметичность.

Проводите работы по техобслуживанию, как указано в руководстве по эксплуатации. Пожалуйста, соблюдайте значения вращающих моментов для винтов, так как в противном случае герметичность клапана будет нарушена или срок службы мембраны сильно сократится. Соблюдение указанных рекомендаций поможет вам улучшить процесс.

Наши сотрудники с удовольствием ответят на все ваши вопросы.

Запчасти

Чтобы оказать вам максимальную поддержку при эксплуатации и техобслуживании мембранных клапанов, мы предлагаем большой ассортимент запчастей, которые вы можете увидеть на этой странице.

		Запчасти из EPDM Код AB	Запчасти из EPDM Код AD
Сечение	Присоединение	№ заказа	№ заказа
Ду 08	Кнопка	677663	688421
Ду 15		677664	688422
Ду 20		677665	688423
Ду 25	Резьба	677667	688424
Ду 32		677668	688425
Ду 40		677669	688426
Ду 50		677670	688427
Ду 65		677671	688428
Ду 80		677672	688429
Ду 100		677673	688430
Ду 150		672447	-

		Запчасти из PTFE Код EA	Запчасти из Advanced PTFE Код EU
Сечение	Присоединение	№ заказа	№ заказа
Ду 08	Кнопка	677674	679540
Ду 15	Байонет	677675	679541
Ду 20		677676	679542
Ду 25		677677	679543
Ду 32		677678	679544
Ду 40		677679	679545
Ду 50		677680	679546
Ду 80		677682	679744
Ду 100		677683	679745
Ду 150		672448	-

Bürkert – всегда рядом

Актуальные адреса
смотрите на сайте:
www.burkert.com



Herausgeber: © und Konzept: Christian Bürkert GmbH & Co. KG | Realisierung: WOLF, Berlin | Fotos: Münch Lichtbildner, Stuttgart; Studio Flamisch, Düsseldorf | 3D-Zeichnungen: 3D Sales Technologies GmbH. Alle Personen sind Mitarbeiter der Firma Bürkert. Wir danken allen Beteiligten für Ihre Unterstützung (und Tatkraft)!